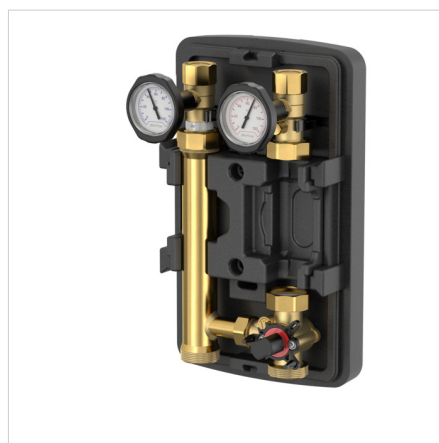
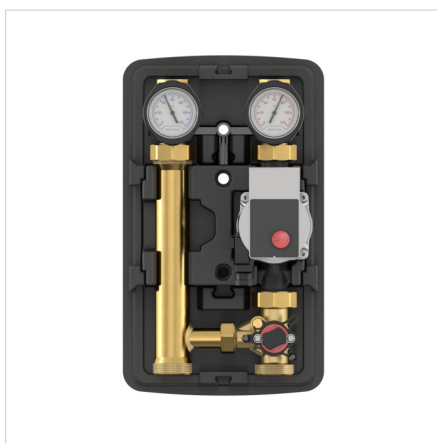
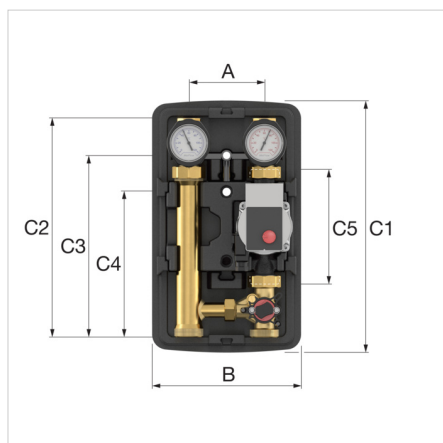
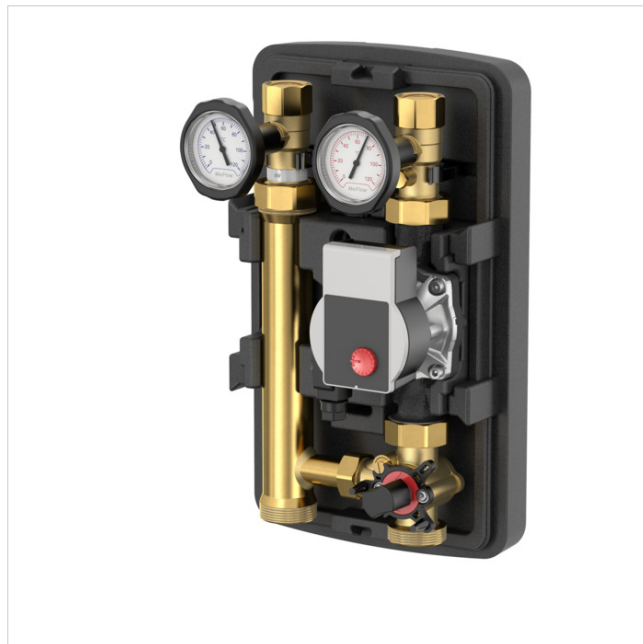



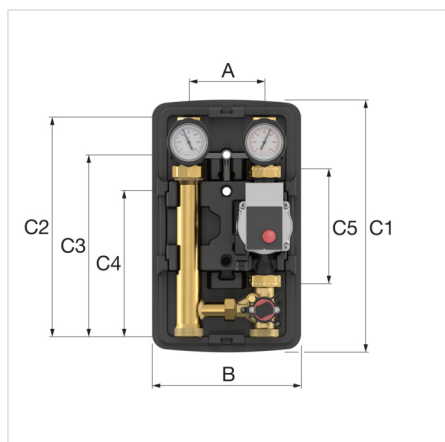
Насосная группа MeiFlow TOP S MC DN 25 – 32
 смесительный контур нагрева для коллектора до 85
 кВт или подходящий для настенной установки

Полный комплект без циркуляционного насоса
 (монтажная длина 180 мм); два шаровых крана (с
 обратным клапаном в обратной линии); два
 контактных термометра встроенные в ручку
 шарового крана (диапазон 0 – 120 °С); 3-ходовой
 смеситель с настраиваемым байпасом; EPP изоляция;
 нижние соединения 1 ½" М плоское уплотнение,
 верхние соединения с внутренней резьбой согласно
 размерам насоса; настенный кронштейн.



Тип	Модель	Соединение (верхнее)			Артикул
		DN	"		
Top S MC DN 25	Без насоса	25	G 1" F	1	M66931EA
Top S MC DN 25	Без насоса, с приводом	25	G 1" F	1	M66931EAM
Top S MC DN 25	В комплекте с Grundfos UPM3 Hybrid 25-70*	25	G 1" F	1	M66931.36
Top S MC DN 25	В комплекте с Wilo Para 25-180/7-50	25	G 1" F	1	M66931.36WI
Top S MC DN 25	В комплекте с Wilo Para 25-180/7-50, с приводом	25	G 1" F	1	M66931.36WIM
Top S MC DN 32	Без насоса	32	G 1 ¼" F	1	M66932EA
Top S MC DN 32	В комплекте с Grundfos UPM3 Hybrid 32-70*	32	G 1 ¼" F	1	M66932.36
Top S MC DN 32	В комплекте с Wilo Para 30-180/7-50	32	G 1 ¼" F	1	M66932.36WI

* Опционально доступен кабель сигнальный PWM для Grundfos UPM3 Hybrid.

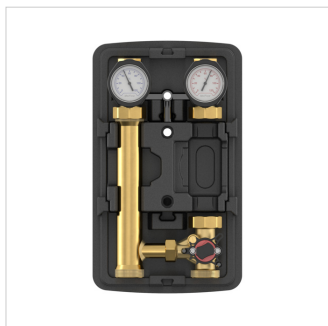

MeiFlow Top S MC - Размеры

Тип	Размеры						
	A [мм]	B [мм]	C1 [мм]	C2 [мм]	C3 [мм]	C4 [мм]	C5 [мм]
Top S MC DN 25 / DN 32	125	249	421	363.5	301.5	241	180

Технические характеристики MeiFlow Top S MC

Характеристики	-	
	DN 25	DN 32
Размеры ВхШхГ [мм]	421 x 249 x 220	421 x 249 x 220
Верхние соединения	G 1" F	G 1 1/4" F
Нижние соединения	G 1 1/2" M	G 1 1/2" M
Межосевое расстояние [мм]	125	125
Макс. рабочая температура [°C]	110*	110*
Номинальное давление [PN]	6	6
Термометры [°C]	0 - 120	0 - 120
Компоненты выполненные из	Сталь, латунь, изоляция из вспененного полипропилена	Сталь, латунь, изоляция из вспененного полипропилена
Уплотнительные материалы	PTFE, EPDM	PTFE, EPDM
Монтажная длина насоса [мм]	180	180
Kvs [м ³ /ч]	5.8	6,0
Установка датчика	M10x1	M10x1

* Зависит от используемого насоса.



Дополнительная информация в Интернете:

[Инструкции по установке и эксплуатации](#)

[Насосные группы MeiFlow Top S MC DWG](#)

[Насосные группы MeiFlow Top S MC RFA](#)

[брошюра](#)

[MeiFlow Top S](#)